

# PULVERIZADOR MF 8225 HD

EFICIÊNCIA LÁ NO ALTO!

Novo sistema de transmissão  
**HD - Heavy Duty**

A maior capacidade  
de rampa do mercado\*

**34%**

\* Podendo variar com as condições de solo,  
umidade e resteva da cultura anterior.



MASSEY FERGUSON

BORN TO FARM

**EFICIÊNCIA  
COM ECONOMIA.  
SÓ PODERIA SER  
MOTOR AGCO POWER!**

**25% +  
ECONÔMICO**

- Sistema de proteção
- Rotação de trabalho abaixo de 2 mil rpm
- 174 cv de potência

**25% -  
DESGASTE DE PEÇAS**

- Atende às normas da MAR-i
- S10 e S500



**EIXOS  
INDEPENDENTES**



# **MAIS SIMPLICIDADE OPERACIONAL E CONFORTO ERGONÔMICO PARA A SUA JORNADA!**



O MF 8225HD tem opção de assento com molas ou pneumático, promovendo ao cliente alto conforto operacional, e com sua ampla cabine além de espaço, oferece alta visibilidade de operação.

Tem todos os comandos no joystick promovendo ao operador agilidade durante a operação, dois monitores para operação, pulverização em piloto automático e gerenciamento e monitoramento da máquina.



- Cabine central entre eixos
- Menor vibração
- Maior segurança operacional
- Visibilidade de barras e rodado
- Menos amassamento
- Facilidade de manutenção



## CHASSI FLEX-FRAME

---

Estrutura parafusada com viga tipo “C” para um chassi totalmente flexível.

## EIXO INDEPENDENTE

---

Mantém as quatro rodas sempre em contato com o solo para promover maior capacidade de copiar o terreno.

## SISTEMA DE TRANSMISSÃO PARALELA

---

Com duas bombas dedicadas e transmissão hidráulica 4x4 para superar os desafios em campo.

## DISTRIBUIÇÃO DE PESO

---

Massa total da máquina e vazio de 8.700 kg, trazendo menor patinamento no campo.



## **PNEU**

---

380/80 R38, com vão livre de 1,54 m.

380/90 R46, com vão livre de 1,65 m.

## **VÃO-LIVRE E ABERTURA DE BITOLA**

---

1,54 m para R38 e 1,65 m para  
R46 com 2,8 a 3,4 de abertura  
hidráulica de bitola.

# **60%+ AUTONOMIA**

## **RESERVATÓRIO DE DIESEL**

---

De 365 L com consumo  
de 10,5 L/h, mantendo  
34 horas de trabalho.

## **MASSEY CONNECT**

---

Disponibilidade para telemetria  
com melhor gerenciamento  
das operações.

# **SISTEMA DE PULVERIZAÇÃO EFICIENTE. DA APLICAÇÃO AOS RESULTADOS.**

***Um novo conceito de pulverizador: moderno e ainda mais eficiente na lavoura.***

## **Bomba de pulverização**

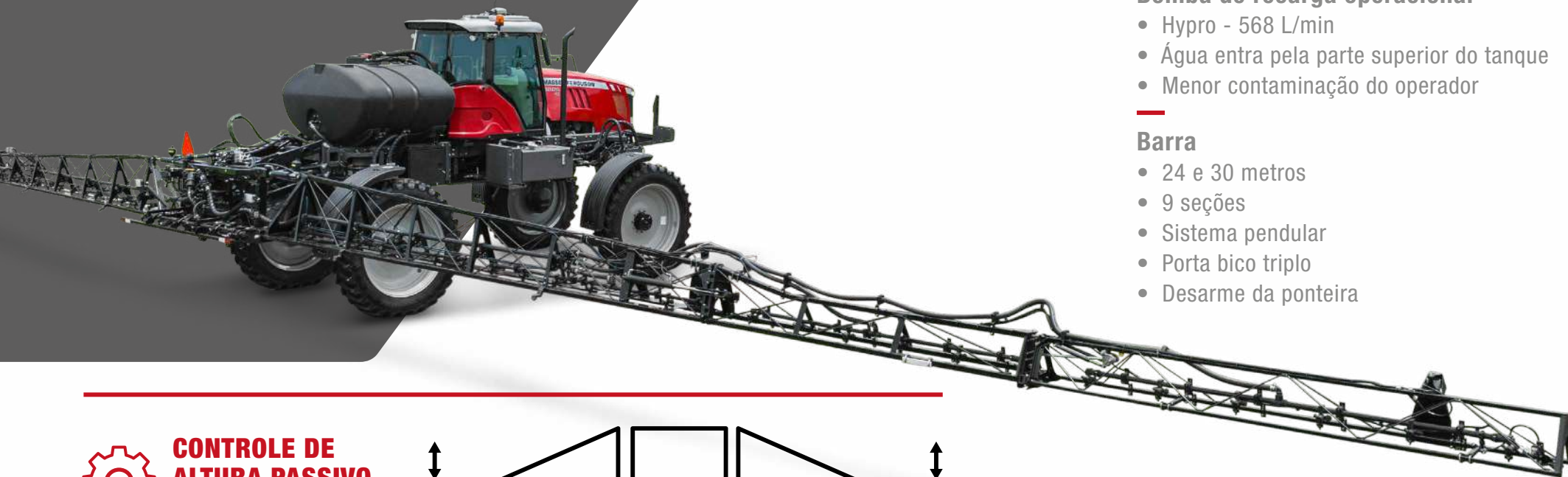
- Centrífuga
- Hypro - 549 L/min
- Controlador de vazão
- Válvula de baixa vazão

## **Bomba de recarga operacional**

- Hypro - 568 L/min
- Água entra pela parte superior do tanque
- Menor contaminação do operador

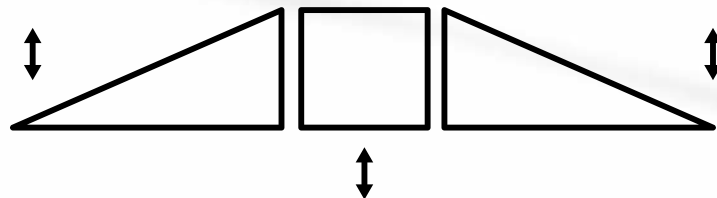
## **Barra**

- 24 e 30 metros
- 9 seções
- Sistema pendular
- Porta bico triplo
- Desarme da ponteira



## **CONTROLE DE ALTURA PASSIVO**

5 sensores para  
controle vertical



# ALTO PADRÃO DE EFICIÊNCIA À ALTURA DOS SEUS RESULTADOS EM CAMPO:

---



## ECONOMIA

- 25% + econômico
- 60% + autonomia



## DISPONIBILIDADE

- 34% de capacidade de rampa
- Menor peso total do mercado



## ESTABILIDADE

- Cabine centralizada
- Eixo independente



## DURABILIDADE

- Chassi Flex Frame
- Rotação de trabalho menor
- Estrutura reforçada - Superclasse II



MF 8225 HD	
MOTOR	
Marca	AGCO Power
Modelo	49CWC3
Nº de cilindros	4 cilindros
Potência	174 cv @ 1.900 rpm
Torque	675 nm @ 1.500 rpm
Cilindrada	4,9 L
Aspiração	Turbo
TRANSMISSÃO	
Tipo	Hidrostática 4x4
Marca	Bosch Rexroth
Velocidades	3
Bomba	2 de pistão em tandem
Motores de roda	Axiais
VELOCIDADES	
Rodado	380/80R38      380/90R46
1ª	16 km/h      21 km/h
2ª	21 km/h      32 km/h
3ª	38 km/h      46 km/h
FREIO	
Serviço	Hidrostático dinâmico
Estacionamento	Pacote de disco com acionamento eletro-hidráulico
CHASSI	
Tipo	Flex-frame (Flexível)
Material	Aço liga
Formato	Seção em "C"
SUSPENSÃO	
Tipo	Pneumática com barras estabilizadoras
BITOLA	
Ajuste	Mecânico e Hidráulico (opcional)
Mínima	2,8 m
Máxima	3,4 m
DIREÇÃO	
Tipo	Hidráulica
Raio de giro	7,5 m
SISTEMA ELÉTRICO	
Bateria	1 de 170 A
Voltagem	12 V
Alternador	200 A

MF 8225 HD	
CABINE	
Área envidraçada	5 m²
Piso	Tapete de borracha
Suspensão	4 coxins de borracha
Rádio	Com entradas e parte elétrica para rádio e alto-falantes
Ar condicionado	Quente / Frio
Filtros	2 filtros de carvão ativado
Volante	Com regulagem de posição
Assento	Standard: Mecânico Opcional: Pneumático
Assento instrutor	Sim
Escada com extensão e retração automática	Standard
CAPACIDADES	
Combustível	365 L
DIMENSÕES E PESOS	
Comprimento total	8,5 m
Altura total máx.	4,05 m
Largura mínima (transporte)	3,2 m
Distância entre eixos	4,4 m
Vão livre (VL) (no eixo)	1,5 m (380/80R38) 1,65 m (380/90R46)
Máquina vazia	8.700 kg
Máquina carregada	11.200 kg
RODADOS	
Standard	380/80R38 (std.)
Opcional	380/90R46 (opc.)
TANQUE DE PRODUTO	
Capacidade	2.500 L
Material	Polietileno
Bocal de abastecimento	2 e 3"
Lavagem do tanque	1 esguicho giratório
Agitador	2 agitadores hidráulicos
CONTROLE DE PULVERIZAÇÃO	
Modelo	X 25
Fechamento automático de seções de barra	Standard
Sensor de altura de barra	Passivo (opc.)
TECNOLOGIA EMBARCADA	
Piloto Automático	X 25 decimétrico (std.) X 25 centimétrico (RTK) (opc.)

Preparado para sinal decimétrico com opção de sinal centimétrico (RTK). Quando não habilitado sinal de correção Omnistar, o sistema trabalha como submétrico por meio do algoritmo interno TRUPASS.

MF 8225 HD	
BOMBA DE RECARGA DE PRODUTO (OPCIONAL)	
Tipo	Centrífuga
Marca	Hypro
Material	Polipropileno
Capacidade	Máximo 568 L/min
TANQUE DE ÁGUA LIMPA	
Capacidade	240 L
Material	Polietileno
BARRAS	
Montagem	Traseira
Largura	24 ou 30 m
Altura mínima	0,55 m
Altura máxima	2,10 m
Kit limpeza barra (engate rápido)	Standard
Tubulação	Polipropileno de 1" com sistema de engate rápido
Porta-bicos	Tripla
Espaçamento entre bicos	50 cm
Nº de seções	9 standard
Válvulas de seção (abert. / fecham.)	Elétrica
Válvula ponta de acabamento	Opcional
BOMBA DE PULVERIZAÇÃO	
Tipo	Centrífuga
Marca	Hypro
Acionamento	Motor hidráulico
Vazão máxima	549 L/min
Material	Ferro fundido ou inox
ESTAÇÃO DE RECARGA	
Iluminação	Standard
Eductor químico	Standard
EDUTOR QUÍMICO	
Material	Polietileno
Capacidade estática	26,5 L
FILTROS DE SISTEMA DE PULVERIZAÇÃO	
Filtro principal	Pressão (30 mesh)
Filtro de linha	Tripla (80 mesh)